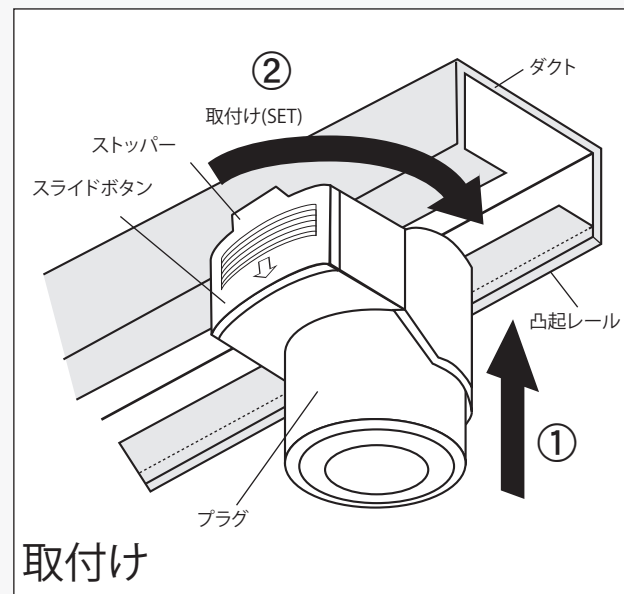
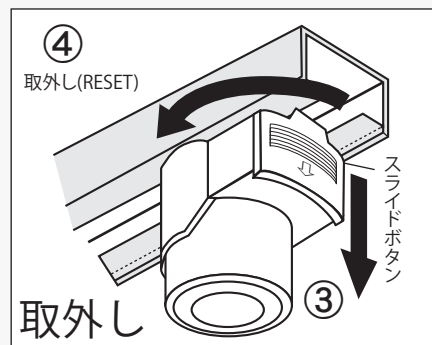


# 市民ギャラリー平面図

## スポットライトの扱い方



ダクトの片側に突起レールがあります。  
突起のない側にスライドボタンが来るようにして、プラグをダクトに差し込んでください。  
プラグを②(SET)の方向に90度回してください。  
ストッパーがダクトに確実にハマっていることを確認し



器具を外す時は、  
③の方向にスライドボタンを引き下げてプラグを④(RESET)の方向に90度回してください。

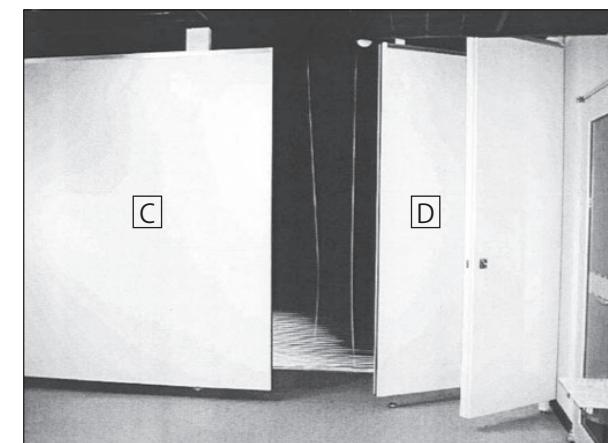
## パネルB (スライディングウォール) の移動手順



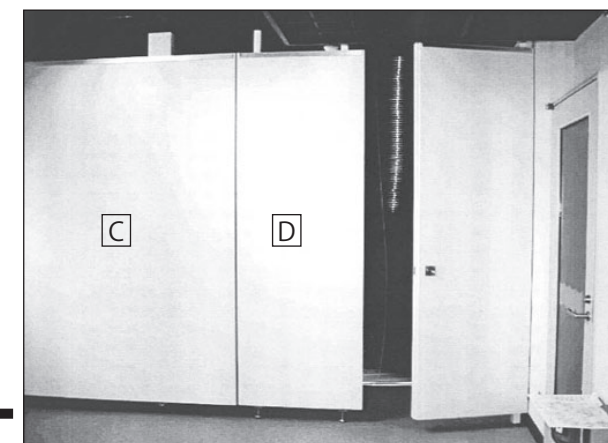
パネルBは上下にストッパーがあり、固定されています。移動に際しては、必ずハンドルでストッパーを解除してから行ってください。  
※ハンドルは倉庫に吊り下げてあります。  
※下図(横一列)の状態を使うのが一般的です。

中庭側

## パネルA1 (移動式展示パネル) の設置手順 -外光を遮断するため窓側に設置する場合-



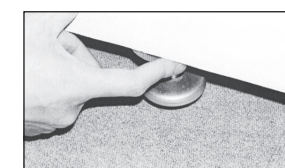
写真右側 (主催者事務室側) の扉2枚の設置が一番最後に行います



パネル格納の壁側

主催者事務室側

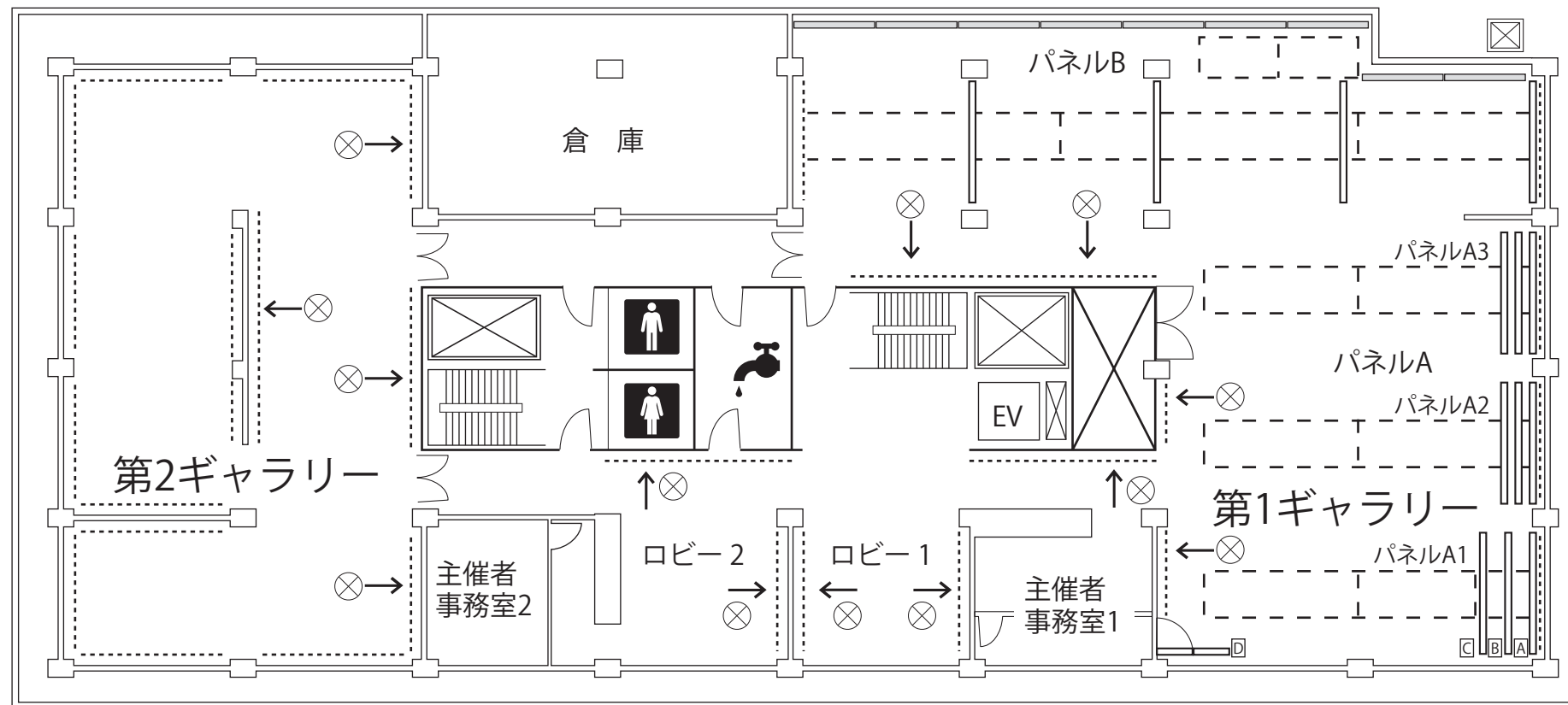
まず、3枚のパネル[C][B][A]を最初の連絡レールで順次回転させて窓と平行にし、主催者事務室側へ一杯まで移動させます。最後のパネル[A]を窓と平行にすると、側面にあるゴムパッキングがパネル格納の壁側(主催者事務室と反対側)に来るようにします。[B][C]を1度[A]の側に寄せてから、写真中央の扉[D][C]をパネルと結合させます。隙間のないように各パネルの位置を調整して、右側の扉を閉めれば完成です。



パネルの下にはストッパーがあります。ネジを調節して必ず床面に固定してください。

※ご不明な事がありましたら、会館職員にお気軽におたずねください。

6.00m	6.00m	6.00m	6.00m	6.00m	6.00m	6.75m	6.75m
-------	-------	-------	-------	-------	-------	-------	-------



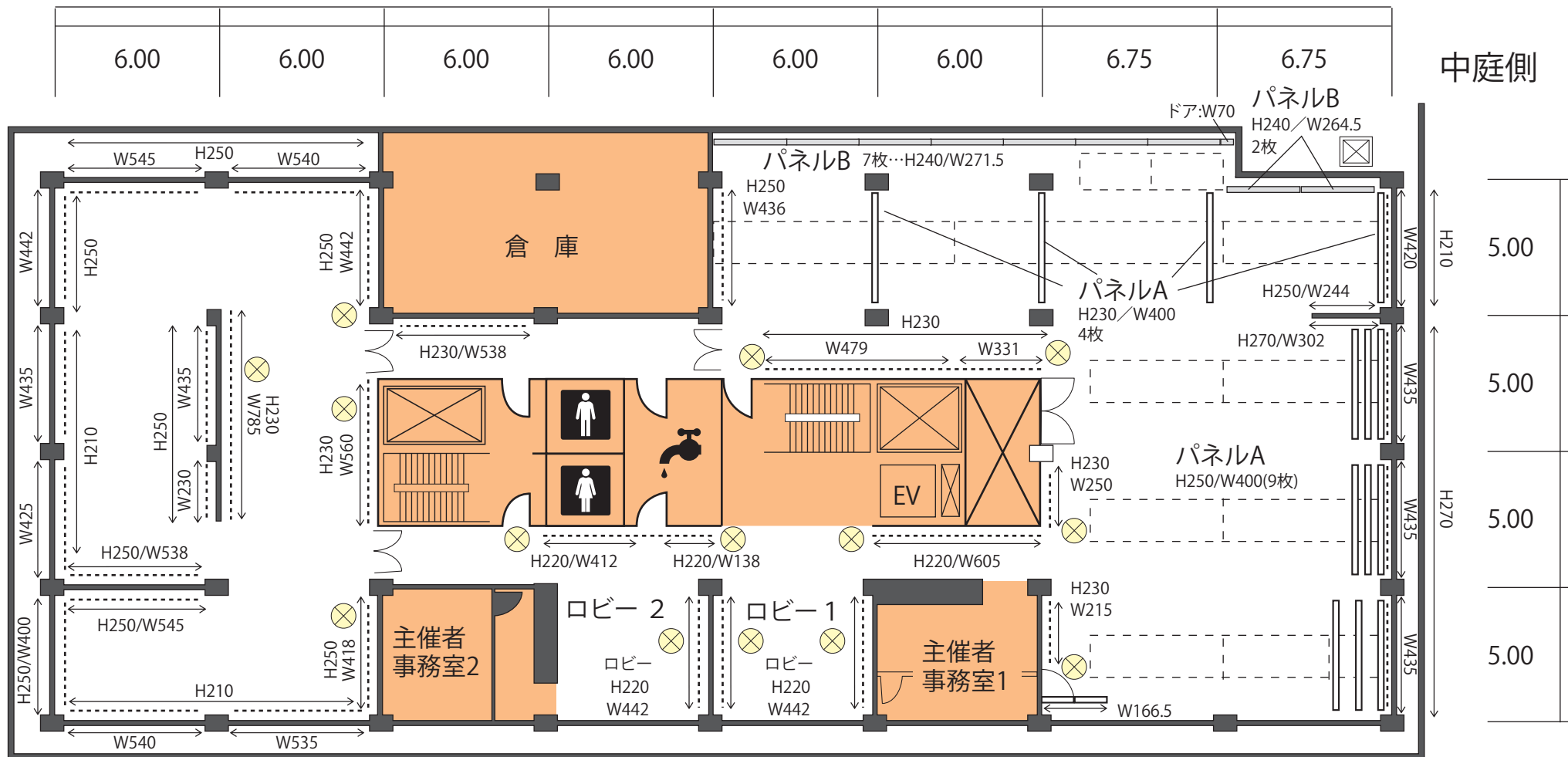
- ※ ..... ピクチャーレール
- ※ - - - - - パネル移動可能レール
- ※ ———— パネルA
- ※ ———— パネルB
- ※ ⊗の面は画鋏が通りません。

海側

# 市民ギャラリー平面図

- ※ ----- ピクチャーレール
- ※ ----- パネル移動可能レール
- ※  パネルA
- ※  パネルB
- ※ ⊗ の面は画鋏が通りません。
- ※ 単位の無いパネル等のサイズは(cm)です。

## 第2ギャラリー



	第1ギャラリー	第2ギャラリー
面積/展示用壁面	380m <sup>2</sup> /13面	240m <sup>2</sup> /19面
展示パネル	レール吊り下げ移動式展示パネル(サイズ:約) A:9枚(18面)W4m×H2.5m、4枚(8面)W4m×H2.3m B:7枚(7面)W2.7m×H2.4m、2枚(8面)W2.65m×H2.4m 吊り金具対応(画鋏・細い釘も可)	脚付移動式展示パネル 34枚(68面) W0.90m×H2.10m 画鋏対応
スポットライト	150台(広角35台・中角115台)	108台(広角25台・中角83台)

## 第1ギャラリー

海側

### ギャラリー共通備品

- 展示台(長机180cm×60cm)・・・70台
- 花台・・・・・・・・・・・・・・・・・・4台
- 案内板・・・・・・・・・・・・・・・・・・大6台・小8台
- ポスターボード・・・・・・・・・・・・2台
- パンフレットスタンド・・・・・・・・4台
- 脚立・・・・・・・・・・・・・・・・・・高4台・低4台
- 台車・・・・・・・・・・・・・・・・・・4台
- 吊り下げ金具・・・・・・・・・・・・多数
- 外看板(高さ×幅)・・・・・・・・141cm×51cm
- ・・・・・・・・・・・・・・・・・・・・141cm×41cm